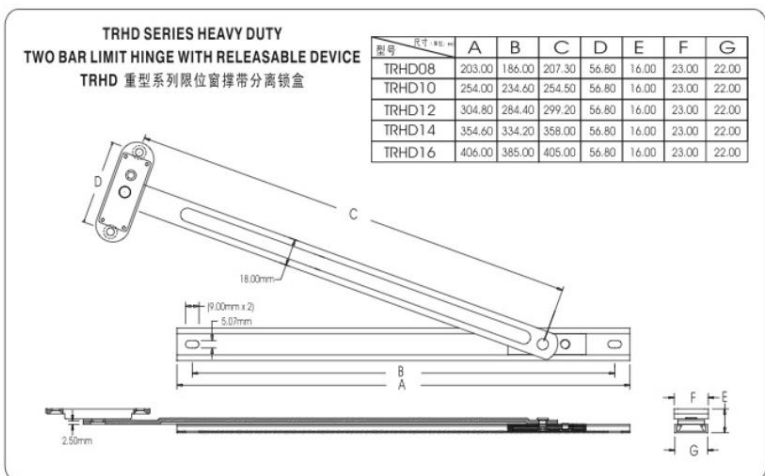
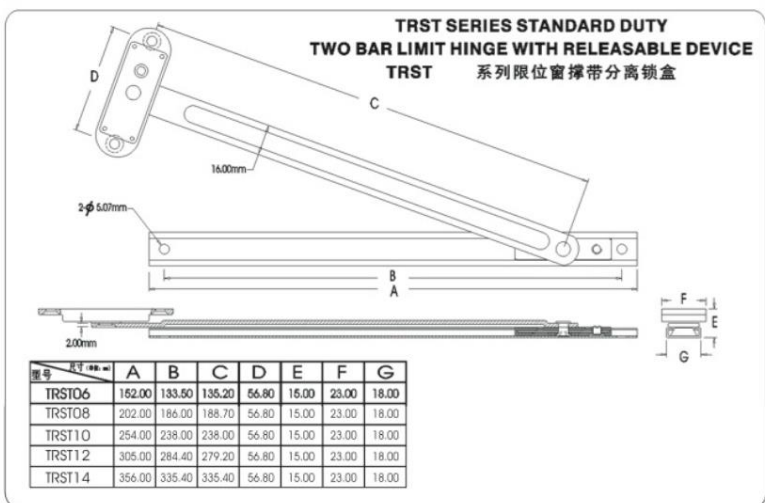
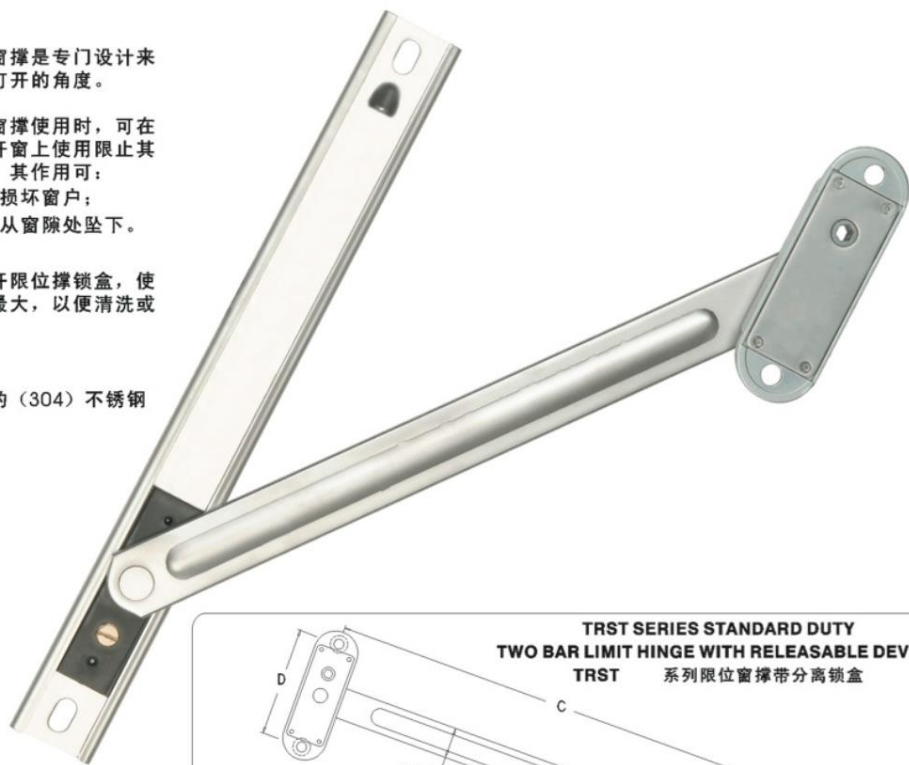


立興(楊氏)有限公司

LIP HING (YEUNG'S) COMPANY LIMITED

限位窗撐帶分离锁盒 TRST / TRHD

- ★ 分离式限位窗撑是专门设计来限制顶悬窗打开的角度。
- ★ 分离式限位窗撑使用时，可在顶悬窗或平开窗上使用限止其打开的阔度，其作用可：
 - 1) 防止大风损坏窗户；
 - 2) 防止儿童从窗隙处坠下。
- ★ 使用锁匙打开限位撑锁盒，使窗户打开至最大，以便清洗或维修窗户。
- ★ 选用最优良的 (304) 不锈钢制造。



立興(楊氏)有限公司

香港葵涌 葵昌路26-38號
豪華工業大廈8字樓D座

立興楊氏實業(深圳)有限公司

中國廣東深圳市 光明新區
玉塘街道 田寮社區 田益一街10號

電話 (852) 2412 2288 / 2423 8620 / 2412 2490

傳真 (852) 2489 2766

電郵 main@liphingyeungs.com.hk

網址 sz-liphingyeungs.com