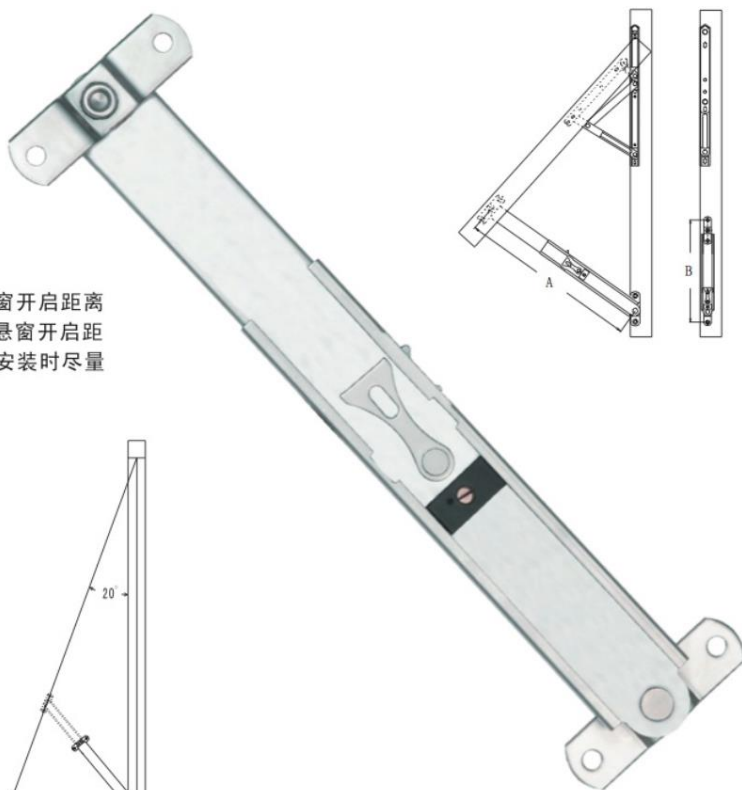
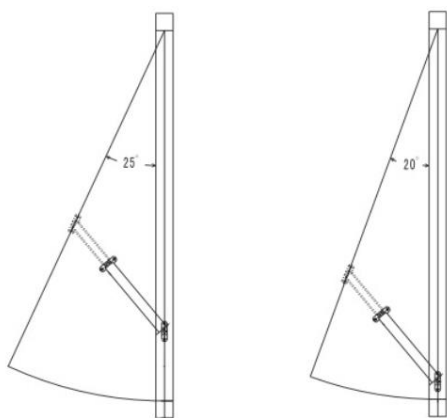


### TSA

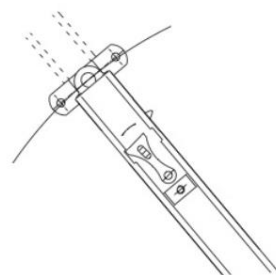


- ★ 1、伸缩撑安装在不同位置时，悬窗开启距离是不一样的。按我国门窗标准，悬窗开启距离应控制在300mm以内。所以应在安装时尽量靠近下侧位置为宜。（如下图）



TSA10安装示意图

- 1) 伸缩撑安装时，应保证尽量使两边安装位置对称，偏差不得超过1mm;
  - 2) 在窗扇高度不大于1m时，可以不用安装伸缩撑;
  - 3) 伸缩撑应尽量避免使用在高层以及风速过大的地域，如海边等;
  - 4) 在无人看管悬窗时，应保证其处于关闭状态。在风大时，应保证及时关闭。
- ★ 2. 关于伸缩撑使用方法：伸缩撑固定好后，先把窗扇向外推，当推到最大位置后，然后再往回拉，这时会有一声“喀”的声音，表示已经锁止。在关闭窗扇时，先将窗扇向外推，脱离锁止位置后，再向关闭方向拉窗扇，直至窗扇关闭。
  - ★ 3. 关于伸缩撑卡位片的使用方法：  
当室外基本没有风压危险时，可以使用卡位片。在将伸缩撑推到开启位置后，可以用手动方法将卡位片推到沟槽中，防止伸缩撑突然弹回，可以说卡位片是一个保险装置。由于伸缩撑本身已经是锁定式撑挡，所以卡位片只是一个辅助装置。卡位片使用方法如右图。



MODEL NO.	A	B
TSA 06	201.50mm	152.00mm
TSA 07	251.50mm	177.00mm
TSA 08	303.50mm	203.00mm
TSA 10	405.50mm	254.00mm
TSA 12	505.50mm	304.00mm

