

立興(楊氏)有限公司

LIP HING (YEUNG'S) COMPANY LIMITED

HHMT系列頂懸窗不銹鋼窗較 (左/右)

“HHMT” SERIES STAINLESS STEEL FRICTION HINGE FOR TOP HUNG WINDOW (LH/RH)

特徵

物料: 304不鏽鋼

- ❖ 50,000次嚴格開關測驗後仍能操作正常, 確保恆久耐用
- ❖ 質量符合英國BS6375-2:2009和新加坡SS212:2007標準

Features

Material: Grade 304 stainless steel

- ❖ Durability proven by opening and closing test 50,000 times
- ❖ Satisfied the requirements of British Standard BS6375-2:2009 and Singapore Standard SS212:2007.



建議鋁窗規格

SUGGESTED WINDOW SPECIFICATION

(窗扇高及寬只作參考用, 以窗重量為準)

(Window sash size is for reference only while window loading is the main determinant)

型號 Model No.	窗扇最高 Max. Sash Height (mm)	窗扇最寬 Max. Sash Width (mm)	窗最重 Max. Loading (KG)	窗開角度 Opening (-5°/+0°)	連杆數量 # of connecting bars
HHMT14-BL HHMT14-BR	1000	1300	69.5	35°	4
HHMT16-BL HHMT16-BR	1200	1400	88.5	25°/30°	4
HHMT18-BL HHMT18-BR	1400	1400	102	15°/25°/30°	6
HHMT20-BL HHMT20-BR	1600	1500	135	20°/25°	6
HHMT24-BL HHMT24-BR	1800	1500	139	15°/20°	6
HHMT28-BL HHMT28-BR	2000	1500	155	10°/15°/20°	6

立興(楊氏)有限公司

香港葵涌 葵昌路26-38號
豪華工業大廈8字樓D座

立興楊氏實業(深圳)有限公司

中國廣東深圳市 光明新區
玉塘街道 田寮社區 田益一街10號

電話 (852) 2412 2288 / 2423 8620 / 2412 2490 | 傳真 (852) 2489 2766

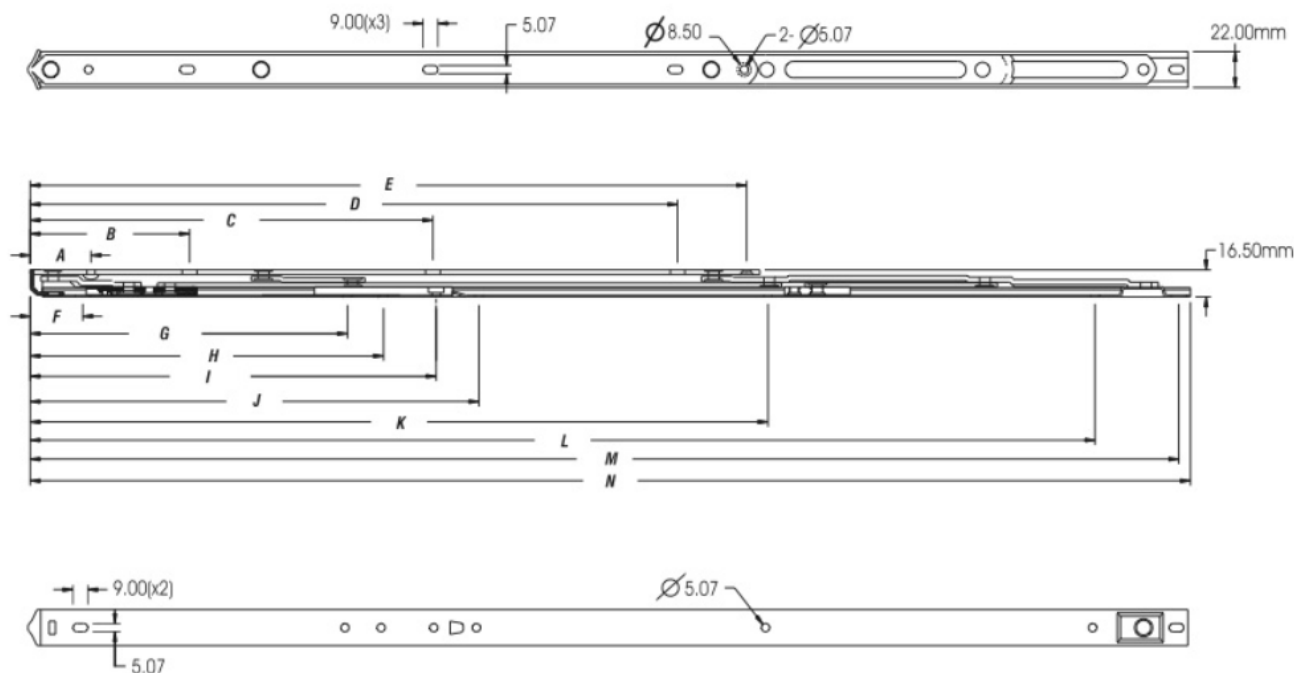
電郵 main@liphingyeungs.com.hk | 網址 sz-liphingyeungs.com

立興(楊氏)有限公司

LIP HING (YEUNG'S) COMPANY LIMITED

HHMT系列頂懸窗不銹鋼窗較(左/右)

"HHMT" SERIES STAINLESS STEEL FRICTION HINGE FOR TOP HUNG WINDOW (LH/RH)



尺寸 MEASUREMENTS (mm)

型號 Model No.	A	B	C	D	E	F	G	H	I	J	K	L	M	N
HHMT14-BL HHMT14-BR	37	97	-	156	198	32	-	-	-	202.5	-	300	344	352
HHMT16-BL HHMT16-BR	37	97	-	198	240	32	156	176	203	229	-	361	405	412
HHMT18-BL HHMT18-BR	37	97	-	224	266	32	144	183	213	239	286	406	450	457
HHMT20-BL HHMT20-BR	37	97	-	257	299	32	-	190	216	242	319	460	504	511
HHMT24-BL HHMT24-BR	37	97	-	320	362	32	-	178	203	229	376	550	594	601
HHMT28-BL HHMT28-BR	37	97	245	394	436	32	193	215	247	273	449	648	699	706

有測驗報告可提供
Test report available upon request

專利 Patent:
香港 Hong Kong - 0011793.3, 0011794.5
英國 UK - 2097385

立興(楊氏)有限公司

香港葵涌 葵昌路26-38號
豪華工業大廈8字樓D座

立興楊氏實業(深圳)有限公司

中國廣東深圳市 光明新區
玉塘街道 田寮社區 田益一街10號

電話 (852) 2412 2288 / 2423 8620 / 2412 2490 | 傳真 (852) 2489 2766

電郵 main@liphingyeungs.com.hk | 網址 sz-liphingyeungs.com

立興(楊氏)有限公司

LIP HING (YEUNG'S) COMPANY LIMITED

HHMT系列頂懸窗不銹鋼窗較 (左/右)

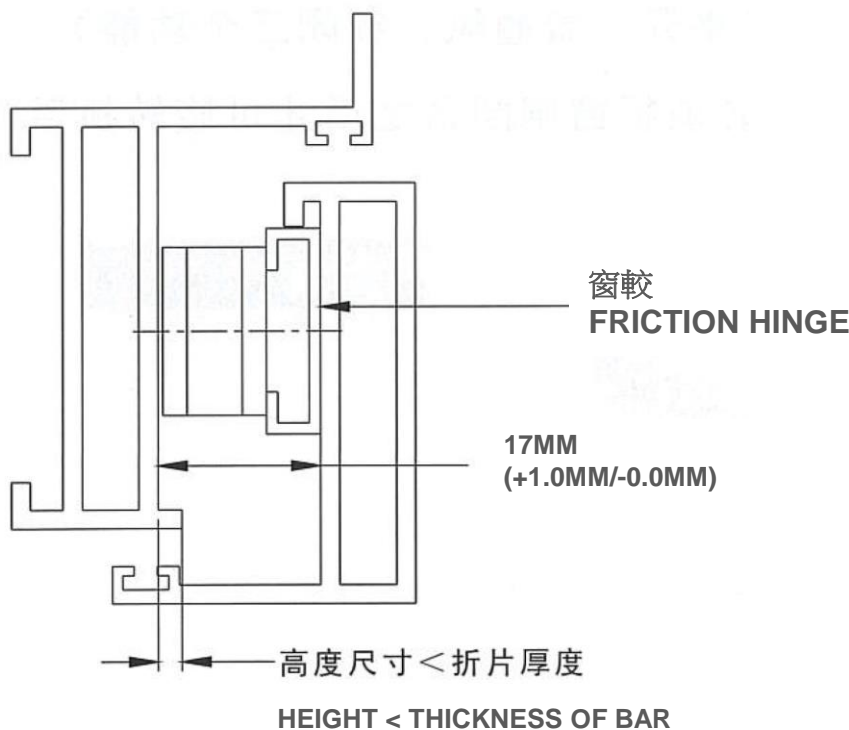
“HHMT” SERIES STAINLESS STEEL FRICTION HINGE FOR TOP HUNG WINDOW (LH/RH)

不銹鋼窗較安裝要點

TIPS FOR INSTALLING STAINLESS STEEL FRICTION HINGE

窗較所需空間要求

SPACE REQUIREMENT FOR INSTALLING FRICTION HINGE



立興(楊氏)有限公司

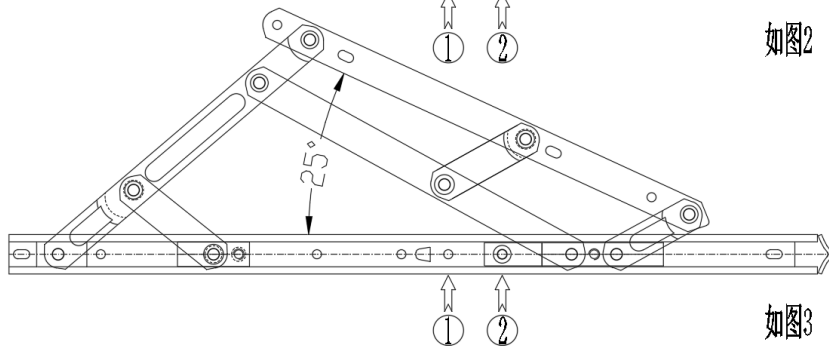
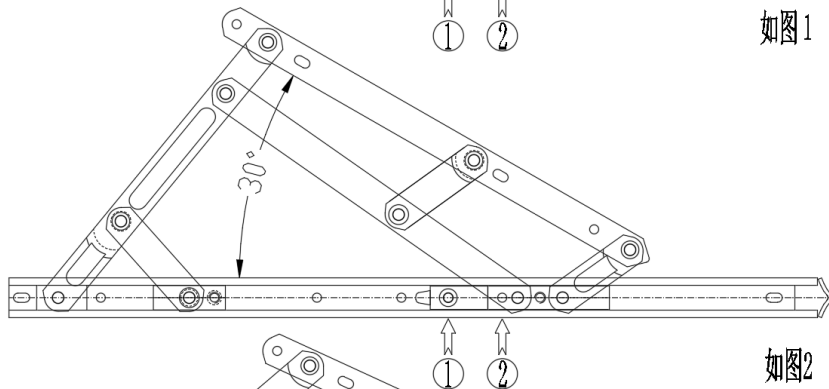
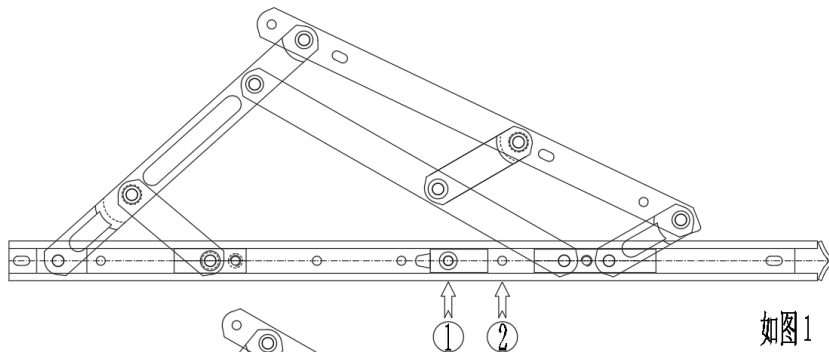
LIP HING (YEUNG'S) COMPANY LIMITED

HHMT系列頂懸窗不銹鋼窗較(左/右)

"HHMT" SERIES STAINLESS STEEL FRICTION HINGE FOR TOP HUNG WINDOW (LH/RH)

不銹鋼窗較安裝要點

TIPS FOR INSTALLING STAINLESS STEEL FRICTION HINGE



- HHMT系列一般有2~3个开启角度，底槽就会有2~3对应的螺丝孔(如图1)
- HHMT系列如果开启最大角度，底槽上定位块对应的螺丝孔①要收螺丝(如图2)
- 底槽上滑块要经过的螺丝孔②不能收螺丝(如图2)
- HHMT系列如果开启最小角度，底槽上定位块对应的螺丝孔②要收螺丝(如图3)
- 底槽上定位块后面的螺丝孔①要收螺丝(如图3)