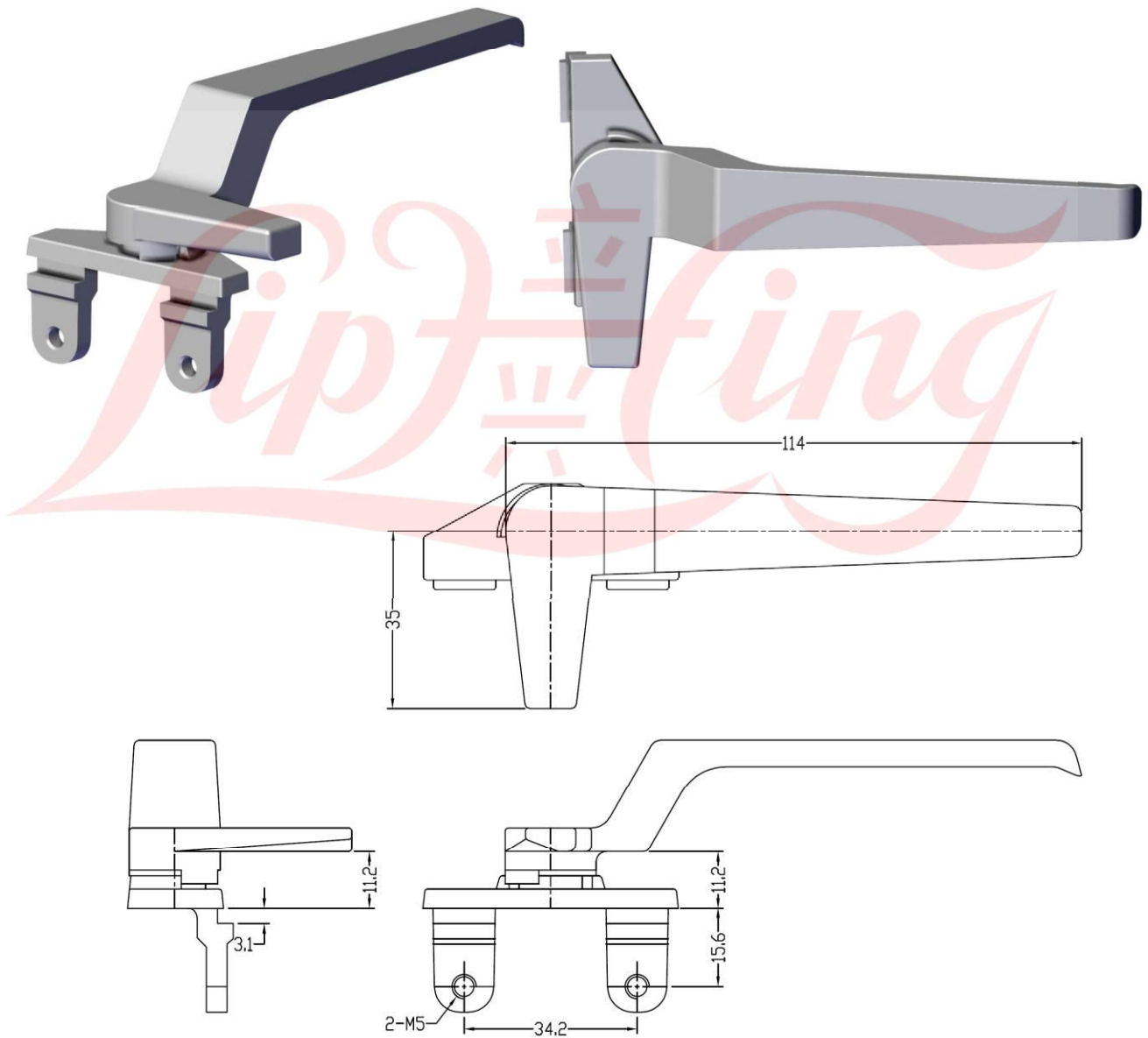


# 立興(楊氏)有限公司

## LIP HING (YEUNG'S) COMPANY LIMITED

CFE-L 長腳七字手柄左手 "FE" Cam Handle - Left  
CFE-R 長腳七字手柄右手 "FE" Cam Handle - Right



### 特徵

物料: 鋅合金  
表面處理: 噴色  
螺絲: M5

### Features

Material: Zinc alloy  
Finishing: Powder / paint coated  
Screw: M5

立興(楊氏)有限公司

香港葵涌 葵昌路26-38號  
豪華工業大廈8字樓D座

立興楊氏實業(深圳)有限公司

中國廣東深圳市 光明新區  
玉塘街道 田寮社區 田益一街10號

電話 (852) 2412 2288 / 2423 8620 / 2412 2490 | 傳真 (852) 2489 2766

電郵 [main@liphingyeungs.com.hk](mailto:main@liphingyeungs.com.hk) | 網址 [sz-liphingyeungs.com](http://sz-liphingyeungs.com)