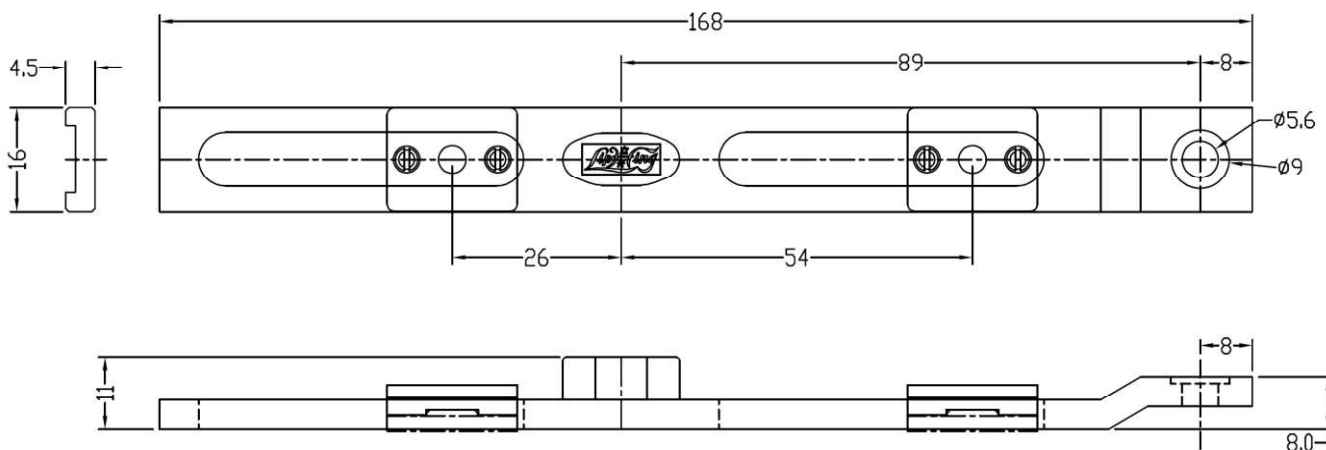
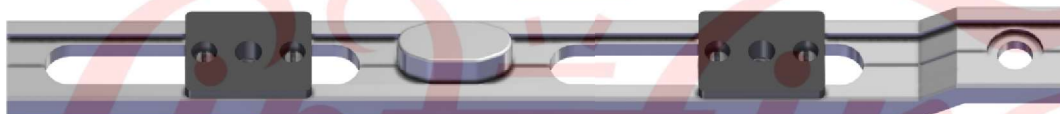


# 立興(楊氏)有限公司

## LIP HING (YEUNG'S) COMPANY LIMITED

**DAUP** 聯動執手上鎖點  
Dual lock with upper locking point



專利 Patent:  
中國 China - 201610006124.X

### 特徵

物料:  
連杆 - 鋁合金  
壓碼 - 尼龍  
鎖點 - 鋅合金

### Features

Material: Bar - Aluminium alloy  
Keeper - Nylon  
Locking point - Zinc alloy

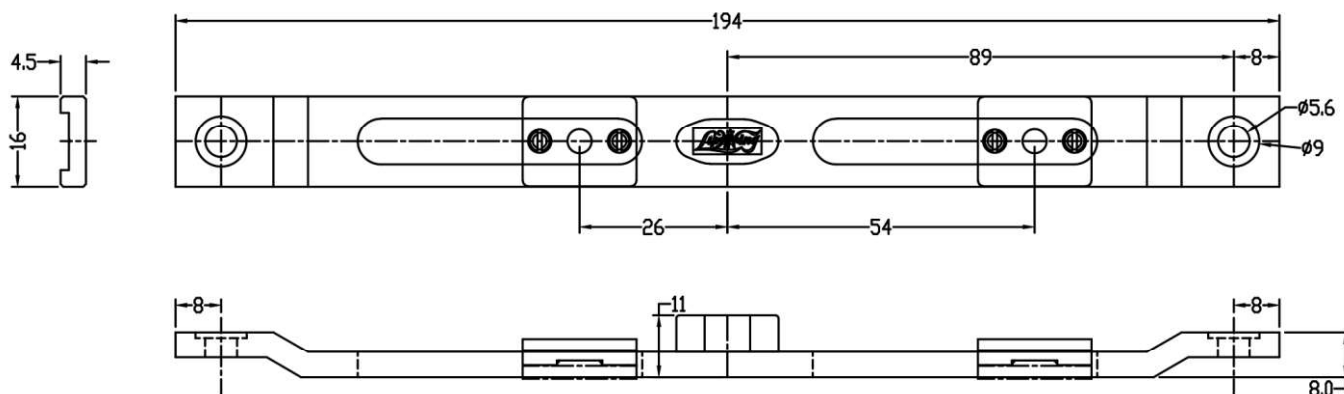
立興(楊氏)有限公司  
香港葵涌 葵昌路26-38號  
豪華工業大廈8字樓D座

立興楊氏實業(深圳)有限公司 電話 (852) 2412 2288 / 2423 8620 / 2412 2490 | 傳真 (852) 2489 2766  
中國廣東深圳市 光明新區 玉塘街道 田寮社區 田益一街10號 電郵 main@liphingyeungs.com.hk | 網址 sz-liphingyeungs.com

# 立興(楊氏)有限公司

## LIP HING (YEUNG'S) COMPANY LIMITED

**DAMD** 聯動執手中鎖點  
Dual lock with mid locking point



專利 Patent:  
中國 China - 201610006124.X

### 特徵

物料:  
連杆 - 鋁合金  
壓碼 - 尼龍  
鎖點 - 鋅合金

### Features

Material: Bar - Aluminium alloy  
Keeper - Nylon  
Locking point - Zinc alloy

立興(楊氏)有限公司  
香港葵涌 葵昌路26-38號  
豪華工業大廈8字樓D座

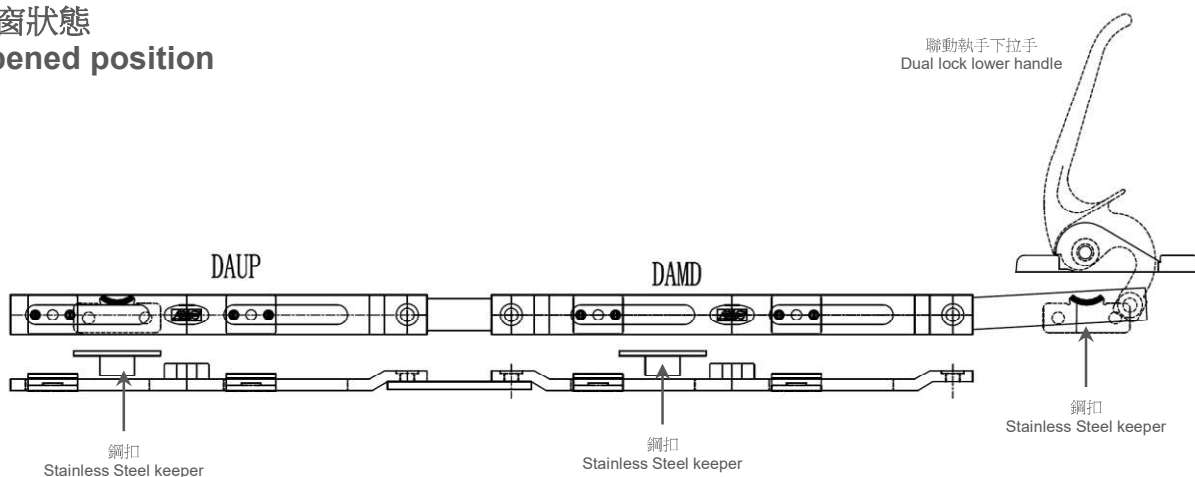
立興楊氏實業(深圳)有限公司 電話 (852) 2412 2288 / 2423 8620 / 2412 2490 | 傳真 (852) 2489 2766  
中國廣東深圳市 光明新區 玉塘街道 田寮社區 田益一街10號 電郵 main@liphingyeungs.com.hk | 網址 sz-liphingyeungs.com

# 立興(楊氏)有限公司

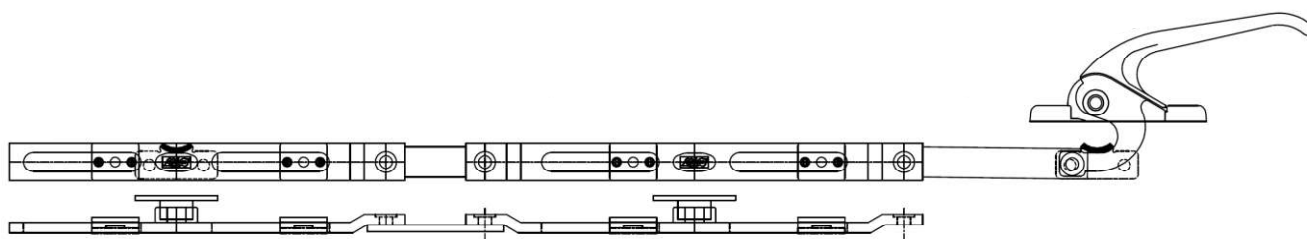
## LIP HING (YEUNG'S) COMPANY LIMITED

### DAUP & DAMD 安裝說明 Installation Guideline

#### 開窗狀態 Opened position



#### 關窗狀態 Closed position



專利 Patent:  
中國 China - 201610006124.X

立興(楊氏)有限公司  
香港葵涌 葵昌路26-38號  
豪華工業大廈8字樓D座

立興楊氏實業(深圳)有限公司 電話 (852) 2412 2288 / 2423 8620 / 2412 2490 | 傳真 (852) 2489 2766  
中國廣東深圳市 光明新區 電郵 main@liphingyeungs.com.hk | 網址 sz-liphingyeungs.com  
玉塘街道 田寮社區 田益一街10號