

# 立興(楊氏)有限公司

## LIP HING (YEUNG'S) COMPANY LIMITED

### TSTS 不鏽鋼窗撐 – 方槽標準款

### TSTS Stainless Steel Limitation Arm – TSTS series

#### 特徵

物料: 304不鏽鋼

- ❖ 限位窗撐是專門設計來限制頂懸窗開窗角度。
- ❖ 限制開窗角度，可以防止大風令窗開過大導致損壞。
- ❖ TSTS系列窗撐總厚有13MM及16MM選擇。
- ❖ TSTS系列窗撐建議配合有同款滑塊及相同寬度底槽一起使用。

#### Features

Material: Grade 304 stainless steel

- ❖ Limitation arms are designed to limit the opening of top hung window.
- ❖ Use of limitation arm can prevent possible damage from opening over 90 degree caused by strong wind.
- ❖ "TSTS" series has two thickness to choose, 13mm or 16mm.
- ❖ "TSTS" series is suggested to be installed with friction hinge with the same type of sliding bar and same width base rail.



立興(楊氏)有限公司  
香港葵涌葵昌路26-38號  
豪華工業大廈8字樓D座

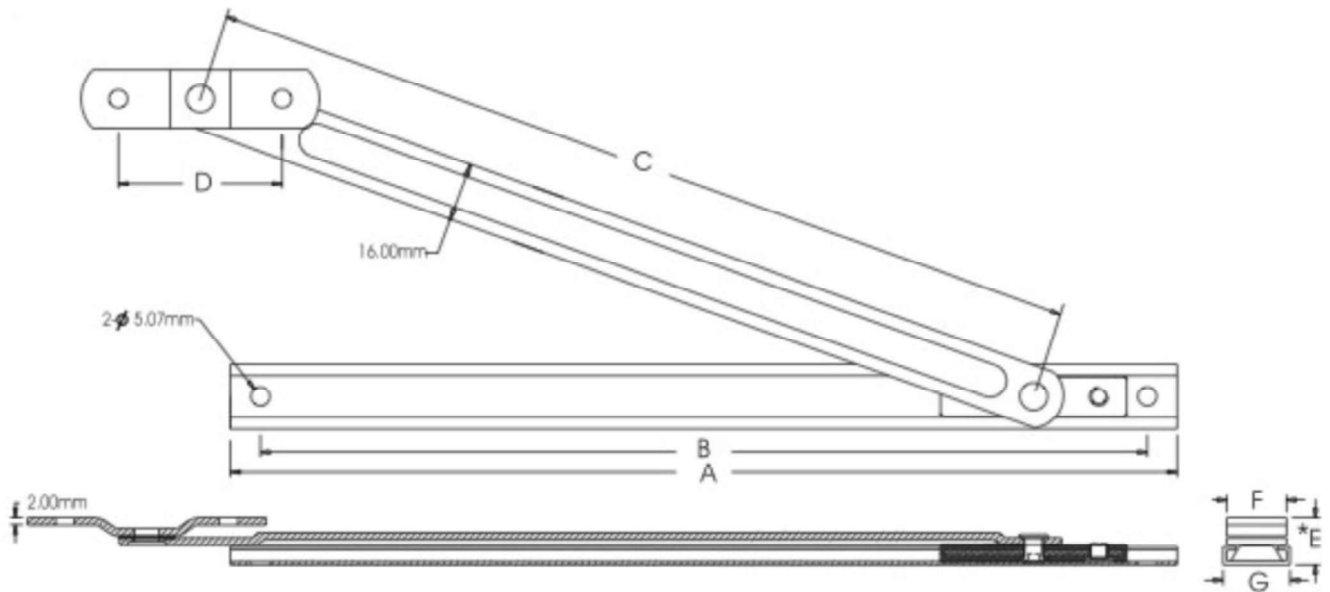
立興楊氏實業(深圳)有限公司 電話 (852) 2412 2288 / 2423 8620 / 2412 2490 | 傳真 (852) 2489 2766  
中國廣東深圳市光明新區 玉塘街道田寮社區田益一街10號 電郵 main@liphingyeungs.com.hk | 網址 sz-liphingyeungs.com

# 立興(楊氏)有限公司

## LIP HING (YEUNG'S) COMPANY LIMITED

### TSTS 不鏽鋼窗撐 – 方槽標準款

### TSTS Stainless Steel Limitation Arm – TSTS series



尺寸 MEASUREMENTS (mm)							
型號 Model No.	A	B	C	D	E★	F	G
TSTS06	152	133.5	135.2	44	13 / 16	16	18
TSTS08	202	186	188.7	44	13 / 16	16	18
TSTS10	254	238	238	44	13 / 16	16	18
TSTS12	305	284.4	279.2	44	13 / 16	16	18
TSTS14	356	335.4	335.4	44	13 / 16	16	18

★總厚有13mm 及 16mm 選擇

★ Can choose between 13mm or 16mm total thickness.

立興(楊氏)有限公司  
香港葵涌 葵昌路26-38號  
豪華工業大廈8字樓D座

立興楊氏實業(深圳)有限公司 電話 (852) 2412 2288 / 2423 8620 / 2412 2490 | 傳真 (852) 2489 2766  
中國廣東深圳市 光明新區 玉塘街道 田寮社區 田益一街10號 電郵 main@liphingyeungs.com.hk | 網址 sz-liphingyeungs.com

# 立興(楊氏)有限公司

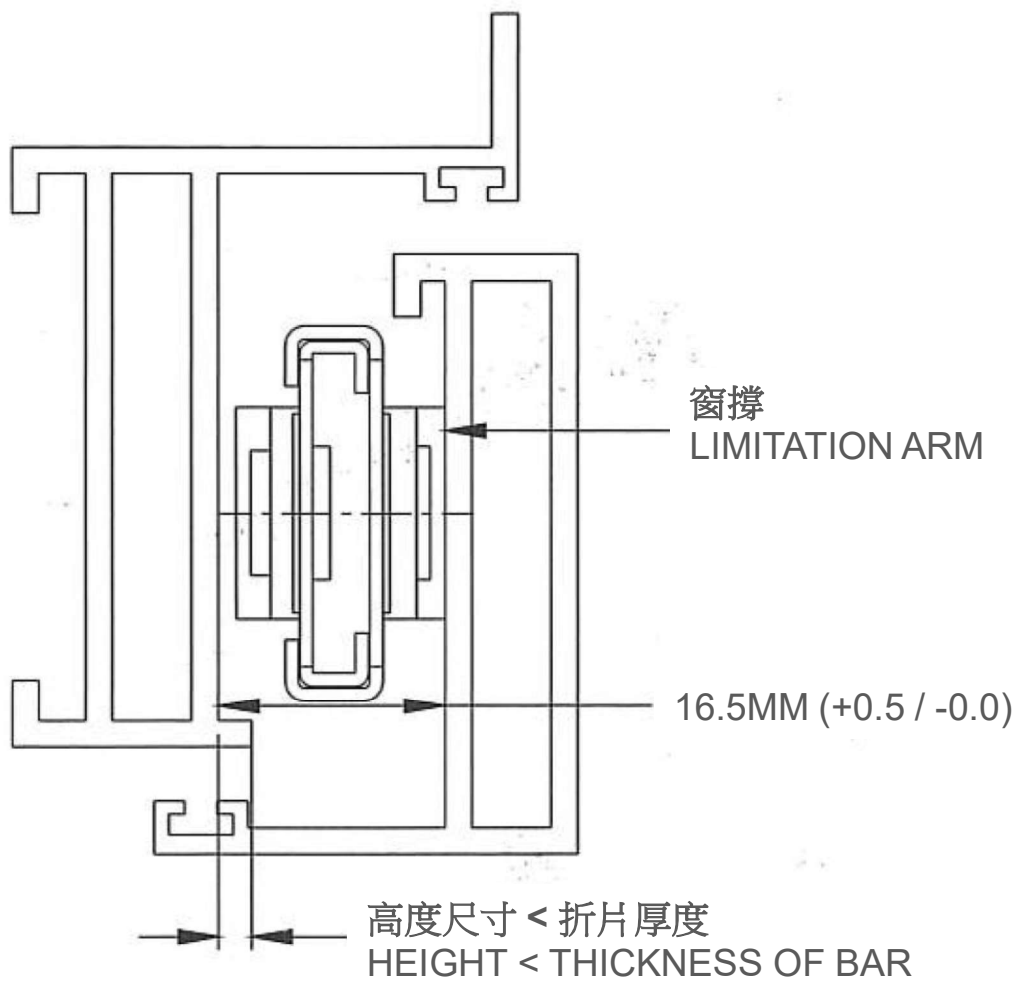
## LIP HING (YEUNG'S) COMPANY LIMITED

### 不鏽鋼窗撐安裝指引

### INSTALLING GUIDELINE FOR STAINLESS STEEL LIMITATION ARM

#### 窗撐所需空間要求

#### SPACE REQUIREMENT FOR INSTALLING LIMITATION ARM



立興(楊氏)有限公司

香港葵涌 葵昌路26-38號  
豪華工業大廈8字樓D座

立興楊氏實業(深圳)有限公司

中國廣東深圳市 光明新區  
玉塘街道 田寮社區 田益一街10號

電話 (852) 2412 2288 / 2423 8620 / 2412 2490 | 傳真 (852) 2489 2766

電郵 [main@liphingyeungs.com.hk](mailto:main@liphingyeungs.com.hk) | 網址 [sz-liphingyeungs.com](http://sz-liphingyeungs.com)