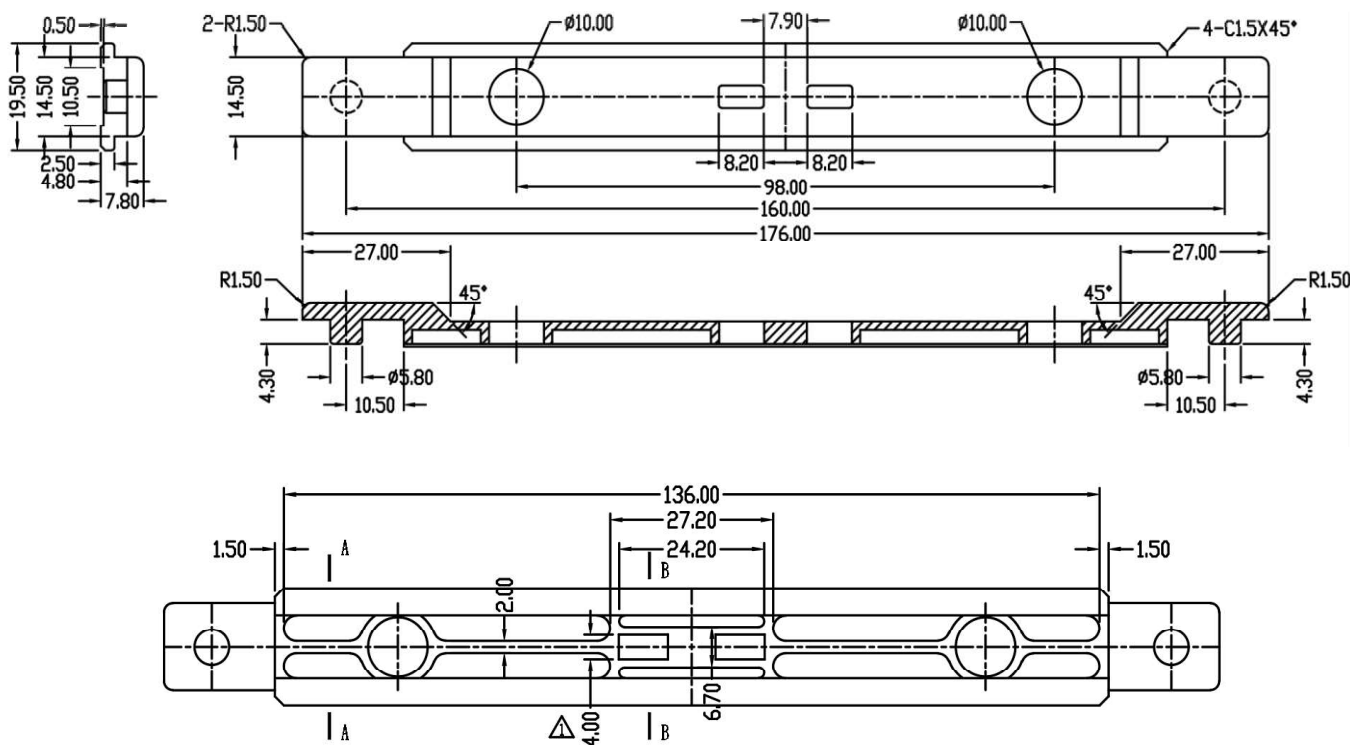
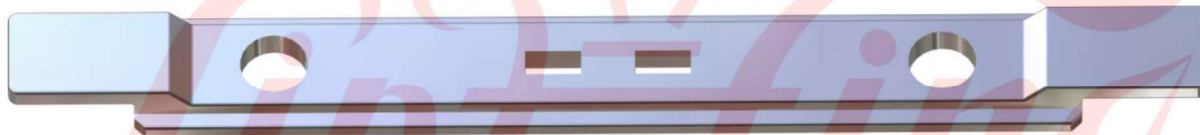


# 立興(楊氏)有限公司

## LIP HING (YEUNG'S) COMPANY LIMITED

**ZCT-DL**

多點鎖(單向)傳動巴 - 電鍍  
Transmission bar (single direction)



**特徵**

物料: 鋅合金  
表面處理: 電鍍

**Features**

Material: Zinc alloy  
Finishing: Anodized

立興(楊氏)有限公司  
香港葵涌 葵昌路26-38號  
豪華工業大廈8字樓D座

立興楊氏實業(深圳)有限公司 電話 (852) 2412 2288 / 2423 8620 / 2412 2490 | 傳真 (852) 2489 2766  
中國廣東深圳市 光明新區 玉塘街道 田寮社區 田益一街10號 電郵 main@liphingyeungs.com.hk | 網址 sz-liphingyeungs.com