

立興(楊氏)有限公司

LIP HING (YEUNG'S) COMPANY LIMITED

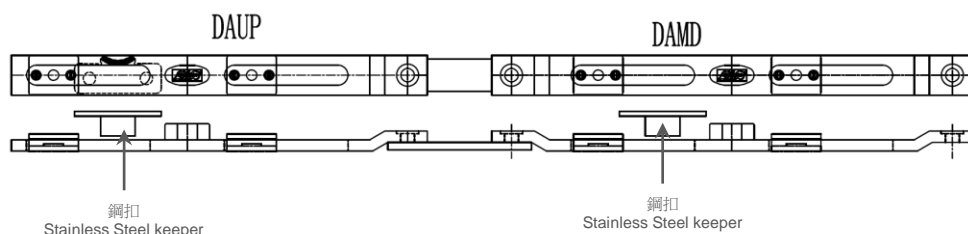
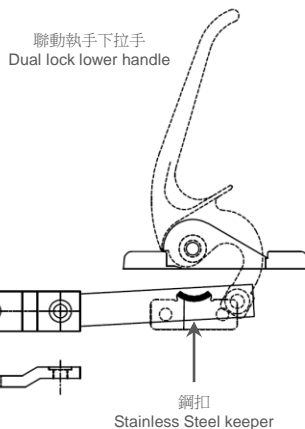
DAUP & DAMD

安裝說明

Installation Guideline

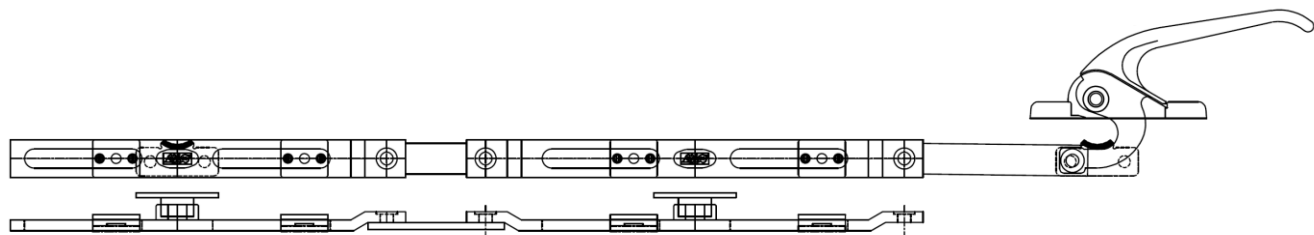
開窗狀態

Opened position



關窗狀態

Closed position



專利 Patent:
中國 China - 201610006124.X

立興(楊氏)有限公司
香港葵涌 葵昌路26-38號
豪華工業大廈8字樓D座

立興楊氏實業(深圳)有限公司 電話 (852) 2412 2288 / 2423 8620 / 2412 2490 | 傳真 (852) 2489 2766
中國廣東深圳市 光明新區 玉塘街道 田寮社區 田益一街10號
電郵 main@liphingyeungs.com.hk | 網址 sz-liphingyeungs.com