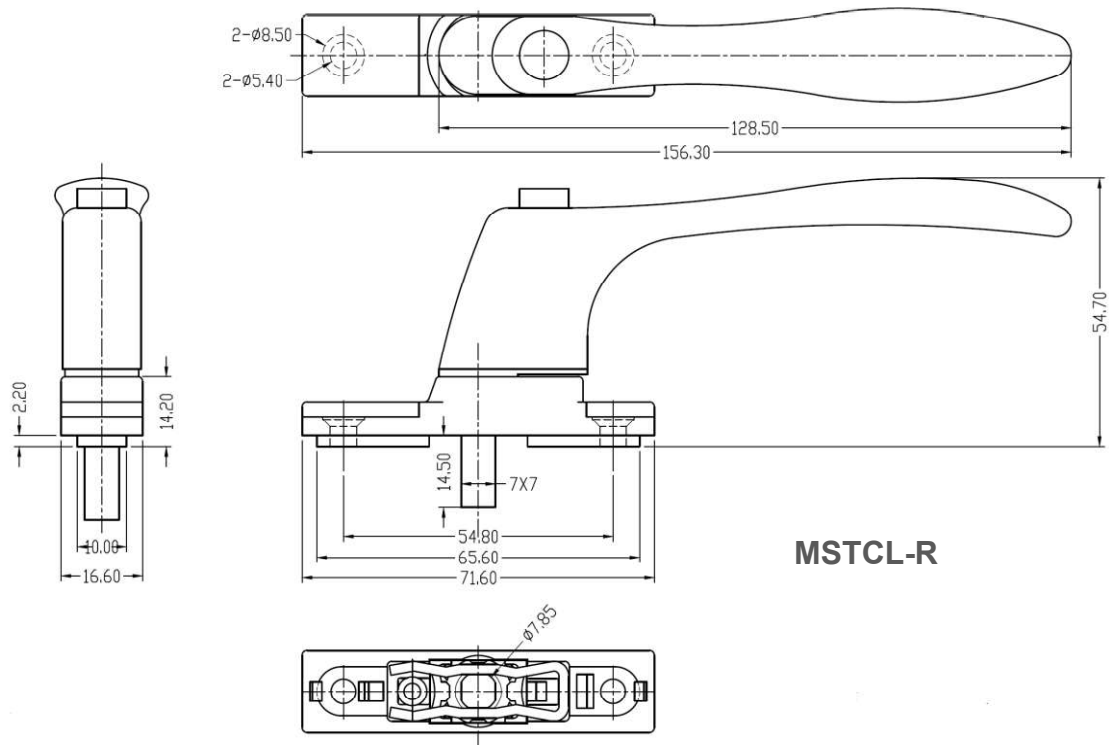


立興(楊氏)有限公司

LIP HING (YEUNG'S) COMPANY LIMITED

MSTCL 平腳帶按鈕多點鎖
 "Flat" base multipoint lock handle with button



MSTCL-R

特徵

物料: 鋅合金
 表面處理: 噴色
 螺絲: M5
 ** 最多可以鎖4點

Features

Material: Zinc alloy
 Finishing: Powder / paint coated
 Screw: M5 screw
 ** Tolerate 4 locking point max

立興(楊氏)有限公司

香港葵涌 葵昌路26-38號
 豪華工業大廈8字樓D座

立興楊氏實業(深圳)有限公司

中國廣東深圳市 光明新區
 玉塘街道 田寮社區 田益一街12號

電話 (852) 2412 2288 / 2423 8620 / 2412 2490 | 傳真 (852) 2489 2766

電郵 main@liphingyeungs.com.hk