

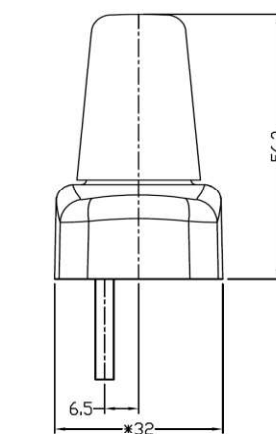
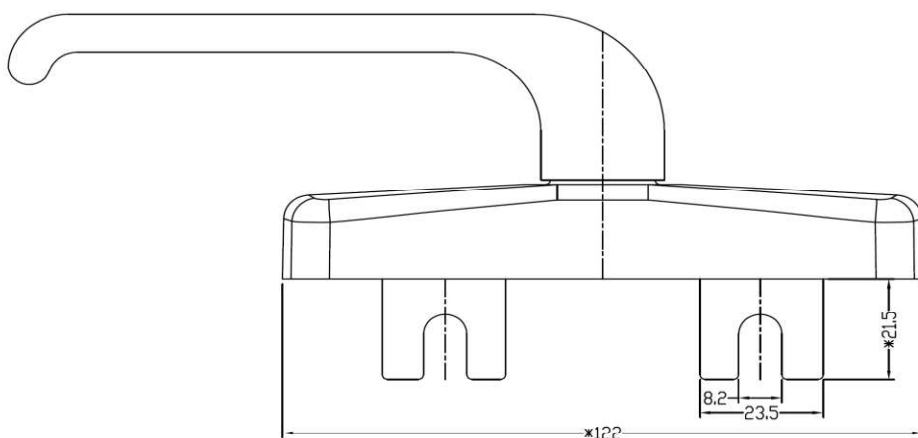
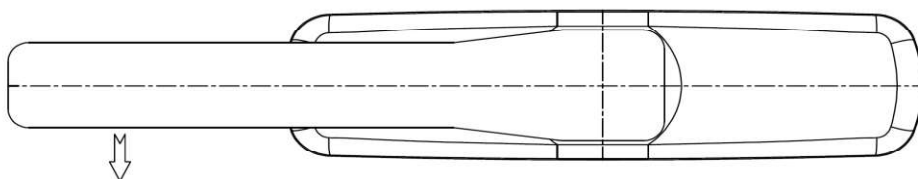
立興(楊氏)有限公司

LIP HING (YEUNG'S) COMPANY LIMITED

MPLM-KH-L

LM多點鎖雙向型左手 (KH鎖盒)

“LM” Double-direction curtain wall handle
(with “KH” base) – Left



尺寸單位 Measurement unit: MM

特徵

物料: 鋅合金
表面處理: 噴色
螺絲: M5 杯頭
** 最多可以鎖8點

Features

Material: Zinc alloy
Finishing: Powder / paint coated
Screw: M5 Cap screw
** Tolerate 8 locking point max

立興(楊氏)有限公司

香港葵涌 葵昌路26-38號
豪華工業大廈8字樓D座

立興楊氏實業(深圳)有限公司

中國廣東深圳市 光明新區
玉塘街道 田寮社區 田益一街10號

電話 (852) 2412 2288 / 2423 8620 / 2412 2490 | 傳真 (852) 2489 2766

電郵 main@liphingyeungs.com.hk |

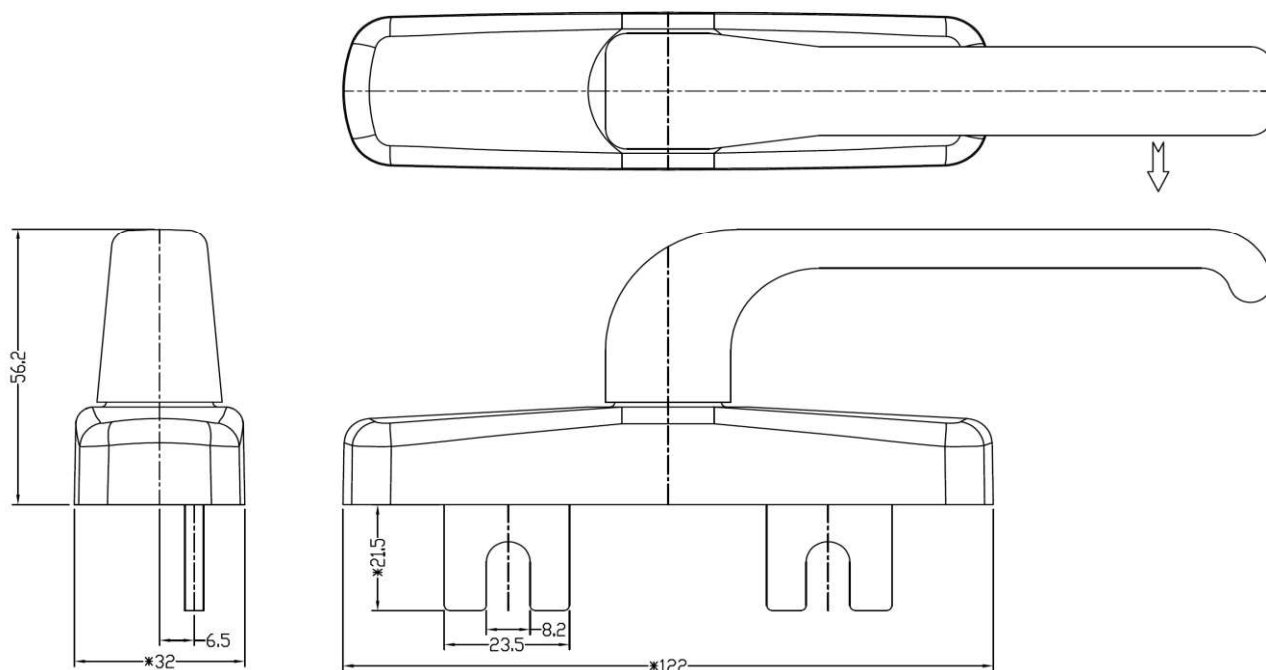
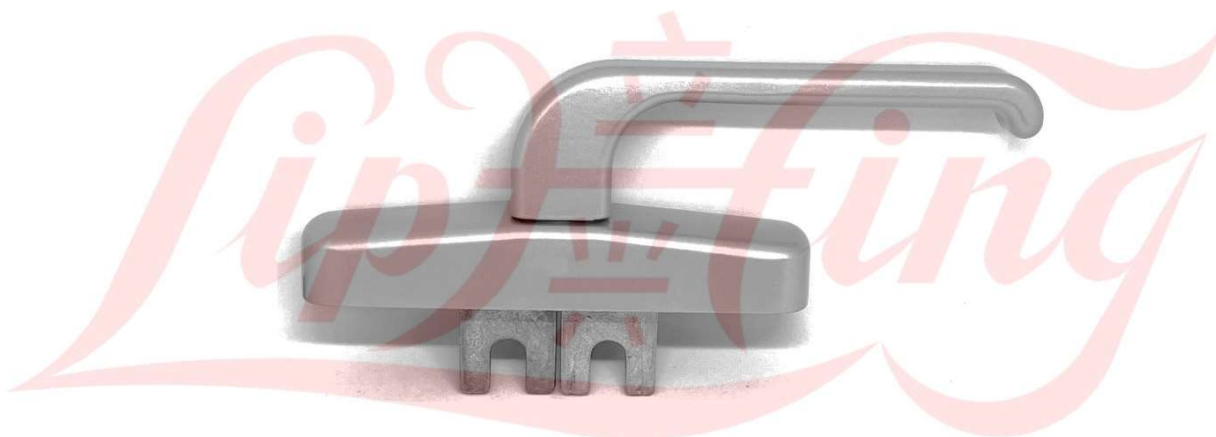
立興(楊氏)有限公司

LIP HING (YEUNG'S) COMPANY LIMITED

MPLM-KH-R

LM多點鎖雙向型右手 (KH鎖盒)

“LM” Double-direction curtain wall handle
(with “KH” base) – Right



尺寸單位 Measurement unit: MM

特徵

物料: 鋅合金
表面處理: 噴色
螺絲: M5 杯頭
** 最多可以鎖8點

Features

Material: Zinc alloy
Finishing: Powder / paint coated
Screw: M5 Cap screw
** Tolerate 8 locking point max

立興(楊氏)有限公司

香港葵涌 葵昌路26-38號
豪華工業大廈8字樓D座

立興楊氏實業(深圳)有限公司

中國廣東深圳市 光明新區
玉塘街道 田寮社區 田益一街10號

電話 (852) 2412 2288 / 2423 8620 / 2412 2490 | 傳真 (852) 2489 2766

電郵 main@liphingyeungs.com.hk |