

# 立興(楊氏)有限公司

## LIP HING (YEUNG'S) COMPANY LIMITED

### HHMS-B 系列平開窗不銹鋼窗較 (包膠款)

"HHMS-B" SERIES STAINLESS STEEL FRICTION HINGE FOR SIDE HUNG WINDOW (WITH NYLON CUSHION)

#### 特徵

物料: 304不鏽鋼

- ❖ 50,000次嚴格開關測驗後仍能操作正常, 確保恆久耐用
- ❖ 質量符合英國BS6375-2:2009和新加坡SS212:2007標準

#### Features

Material: Grade 304 stainless steel

- ❖ Durability proven by opening and closing test 50,000 times
- ❖ Satisfied the requirements of British Standard BS6375-2:2009 and Singapore Standard SS212:2007.



#### 建議鋁窗規格 SUGGESTED WINDOW SPECIFICATION

(窗扇高及寬只作參考用, 以窗重量為準)

(Window sash size is for reference only while window loading is the main determinant)

型號 Model No.	窗扇最高 Max. Sash Height (mm)	窗扇最寬 Max. Sash Width (mm)	窗最重 Max. Loading (KG)	窗開角度 Opening (-5°/+0°)
HHMS10-B	1500	430	29	90°
HHMS12-B	1800	525	43	90°
HHMS14-B	1800	585	49	90°
HHMS16-B	1800	685	46	40°/90°
HHMS18-B	1800	760	52	35°/45°/90°
HHMS20-B	1800	850	59	30°/45°/90°
HHMS22-B	1800	925	63	20°/32°/45°

立興(楊氏)有限公司

香港葵涌 葵昌路26-38號  
豪華工業大廈8字樓D座

立興楊氏實業(深圳)有限公司

中國廣東深圳市 光明新區  
玉塘街道 田寮社區 田益一街10號

電話 (852) 2412 2288 / 2423 8620 / 2412 2490 | 傳真 (852) 2489 2766

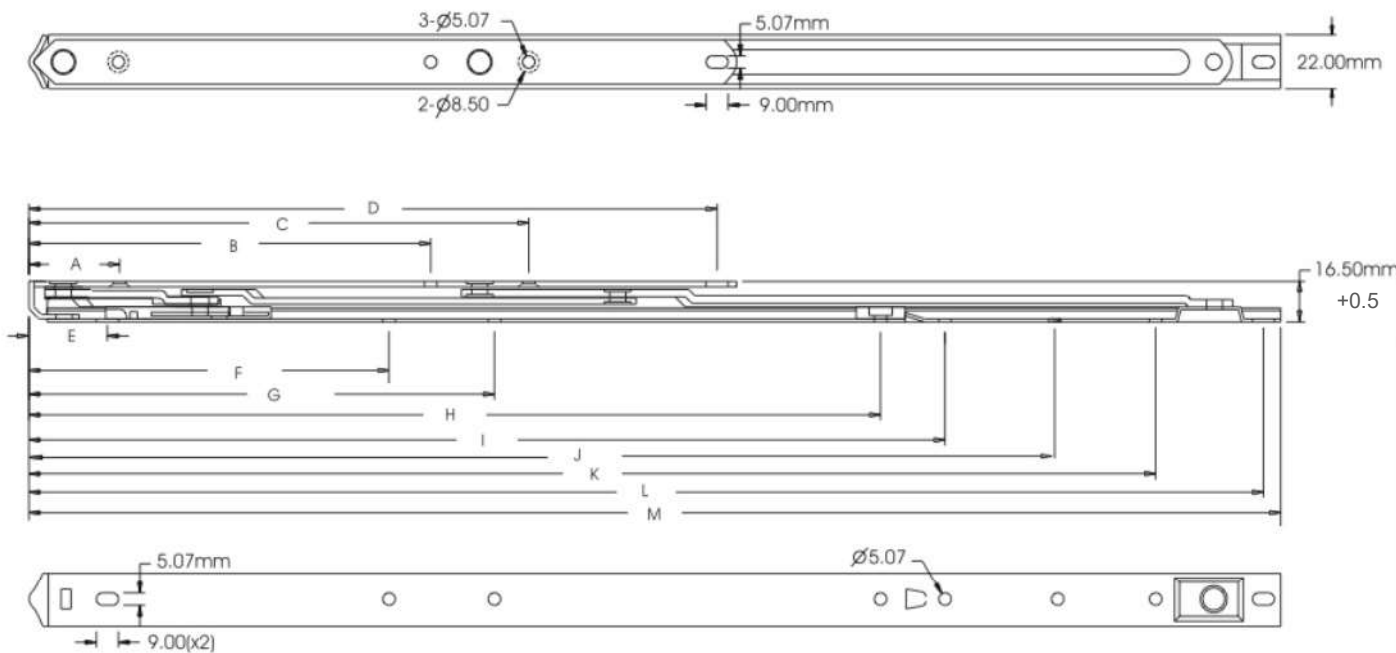
電郵 main@liphingyeungs.com.hk |

# 立興(楊氏)有限公司

## LIP HING (YEUNG'S) COMPANY LIMITED

### HHMS-B 系列平開窗不銹鋼窗較 (包膠款)

“HHMS-B” SERIES STAINLESS STEEL FRICTION HINGE FOR SIDE HUNG WINDOW (WITH NYLON CUSHION)



尺寸 MEASUREMENTS (mm)													
型號 Model No.	A	B	C	D	E	F	G	H	I	J	K	L	M
HHMS10-B	36.5	-	105	171	31	-	-	-	-	-	209.5	252	259
HHMS12-B	37	84	124	200	32	-	-	-	242	-	263	307	316
HHMS14-B	37	100	140	216	32	-	-	-	265	-	300	344	352
HHMS16-B	37	124	164	240	32	159	-	292.2	318	-	361	405	412
HHMS18-B	37	144	184	260	32	154.5	181.5	321.9	348	-	406	450	457
HHMS20-B	37	164	204	281	32	147	190	347.7	374	-	460	504	511
HHMS22-B	37	194	236	313	32	130	163	211	237	434	505	549	556

有測驗報告可提供  
Test report available upon request

專利 Patent:  
香港 Hong Kong - 0011793.3, 0011794.5  
英國 UK - 2097385

<p><b>立興(楊氏)有限公司</b> 香港葵涌 葵昌路26-38號 豪華工業大廈8字樓D座</p>	<p><b>立興楊氏實業(深圳)有限公司</b> 中國廣東深圳市 光明新區 玉塘街道 田寮社區 田益一街10號</p>	<p>電話 (852) 2412 2288 / 2423 8620 / 2412 2490   傳真 (852) 2489 2766 電郵 main@liphingyeungs.com.hk  </p>
---	---	---

# 立興(楊氏)有限公司

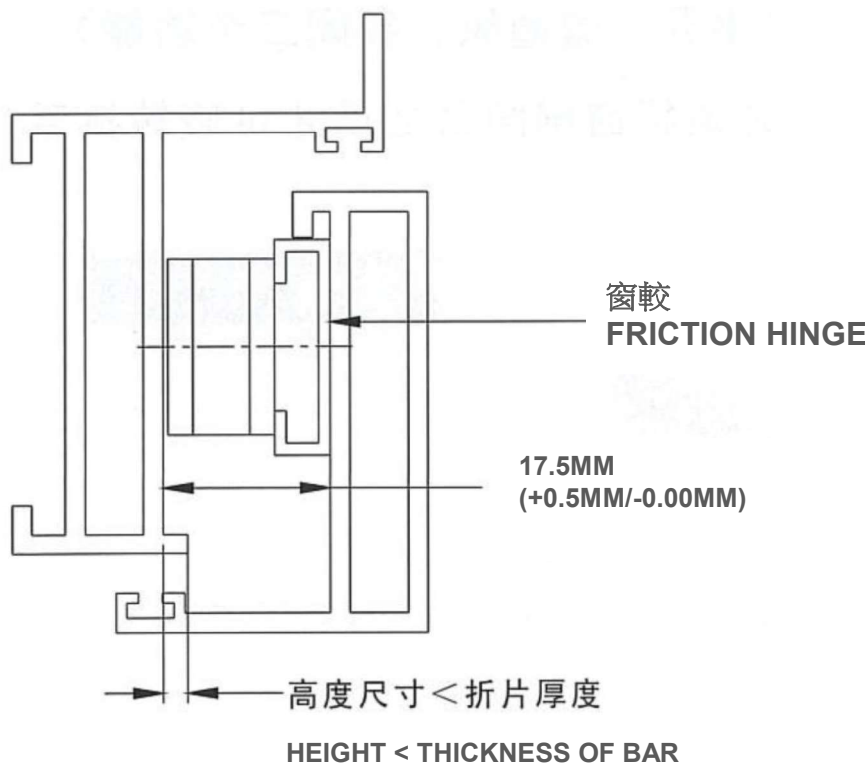
## LIP HING (YEUNG'S) COMPANY LIMITED

### 不銹鋼窗較 安裝及選購要點

### TIPS FOR CHOOSING AND INSTALLING STAINLESS STEEL FRICTION HINGE

#### 窗較所需空間要求

#### SPACE REQUIREMENT FOR INSTALLING FRICTION HINGE



# 立興(楊氏)有限公司

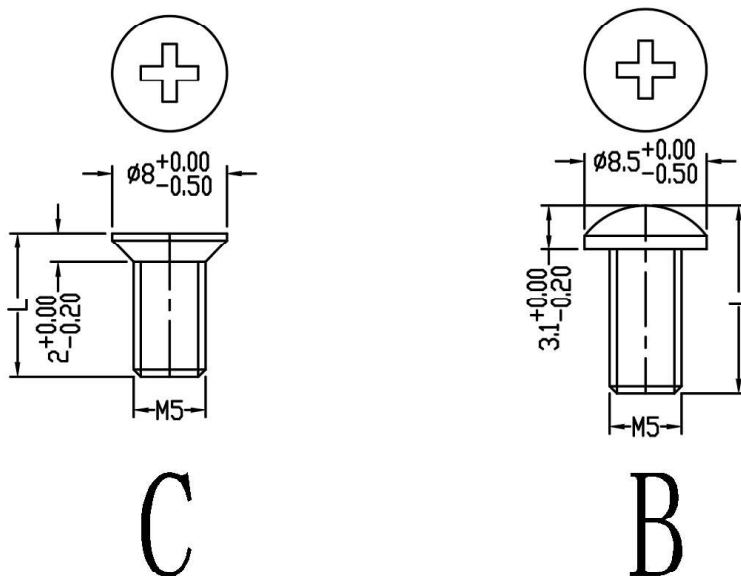
## LIP HING (YEUNG'S) COMPANY LIMITED

### HHMS-B 系列平開窗不銹鋼窗較 (包膠款)

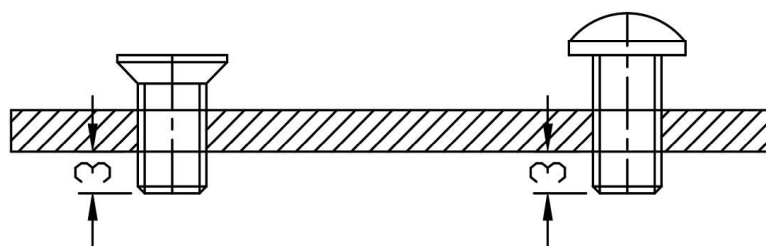
"HHMS-B" SERIES STAINLESS STEEL FRICTION HINGE FOR SIDE HUNG WINDOW (WITH NYLON CUSHION)

### 不銹鋼窗較安裝指引 INSTALLING GUIDELINE

#### 螺絲尺寸 Screw sizes



尺寸單位 Measurement unit: MM



所有螺絲收緊後凸出最少有約2mm – 3mm如上圖

After all screws are installed, screws must protrude at least 2mm – 3mm as shown above.

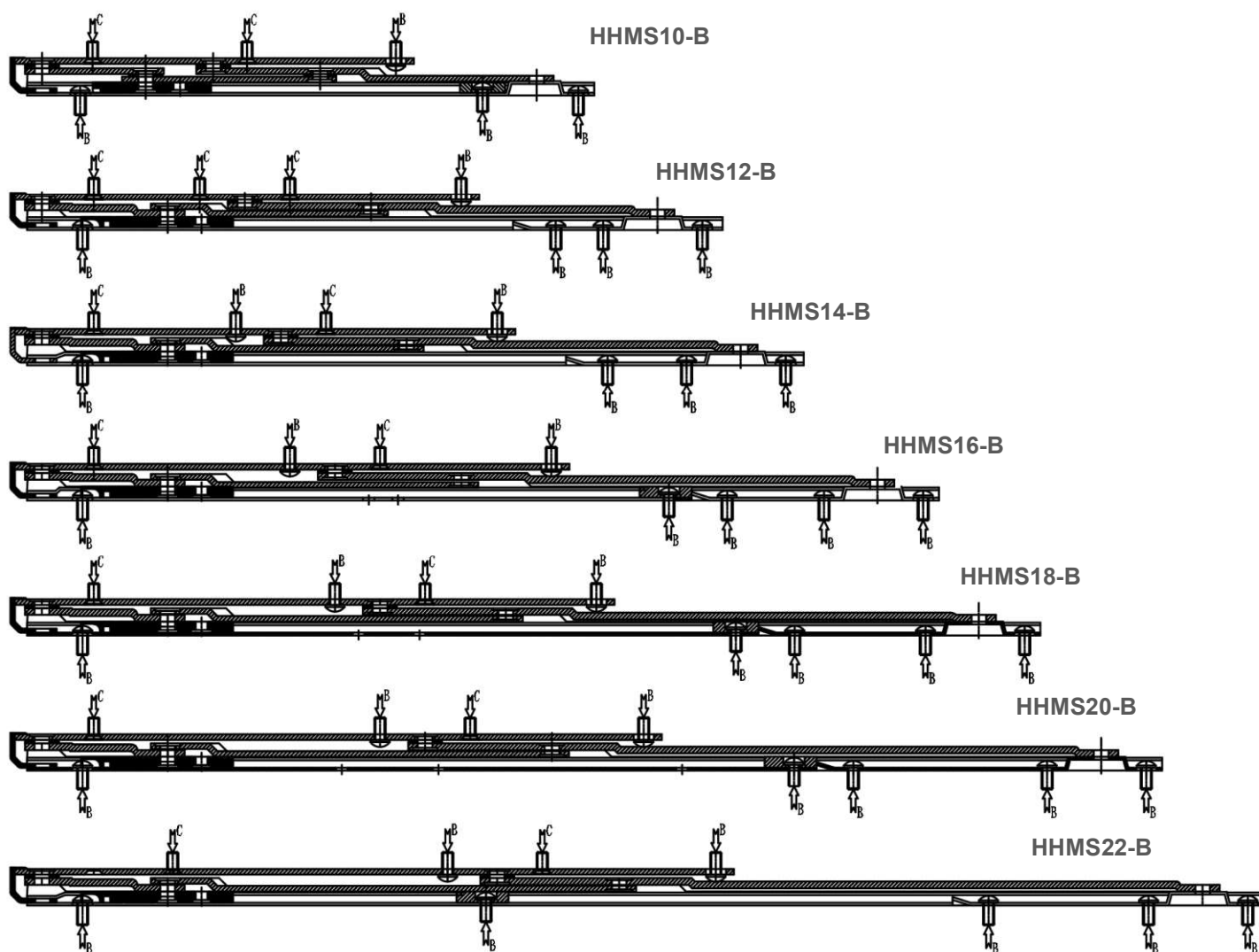
# 立興(楊氏)有限公司

## LIP HING (YEUNG'S) COMPANY LIMITED

### HHMS-B 系列平開窗不銹鋼窗較 (包膠款)

"HHMS-B" SERIES STAINLESS STEEL FRICTION HINGE FOR SIDE HUNG WINDOW (WITH NYLON CUSHION)

### 不銹鋼窗較安裝指引 INSTALLING GUIDELINE



立興(楊氏)有限公司  
香港葵涌 葵昌路26-38號  
豪華工業大廈8字樓D座

立興楊氏實業(深圳)有限公司 電話 (852) 2412 2288 / 2423 8620 / 2412 2490 | 傳真 (852) 2489 2766  
中國廣東深圳市 光明新區 玉塘街道 田寮社區 田益一街10號 電郵 main@liphingyeungs.com.hk |

# 立興(楊氏)有限公司

## LIP HING (YEUNG'S) COMPANY LIMITED

### HHMS-B 系列平開窗不銹鋼窗較 (包膠款)

"HHMS-B" SERIES STAINLESS STEEL FRICTION HINGE FOR SIDE HUNG WINDOW (WITH NYLON CUSHION)

### 不銹鋼窗較安裝指引 INSTALLING GUIDELINE

型號 Model No.	螺絲 "B" Screw "B"	螺絲 "C" Screw "C"
尺寸 (mm) Measurement (mm)		
HHMS10-B	4	2
HHMS12-B	5	3
HHMS14-B	6	2
HHMS16-B	7	2
HHMS18-B	7	2
HHMS20-B	7	2
HHMS22-B	7	2

立興(楊氏)有限公司  
香港葵涌 葵昌路26-38號  
豪華工業大廈8字樓D座

立興楊氏實業(深圳)有限公司 電話 (852) 2412 2288 / 2423 8620 / 2412 2490 | 傳真 (852) 2489 2766  
中國廣東深圳市 光明新區 玉塘街道 田寮社區 田益一街10號 電郵 main@liphingyeungs.com.hk |