

立興(楊氏)有限公司

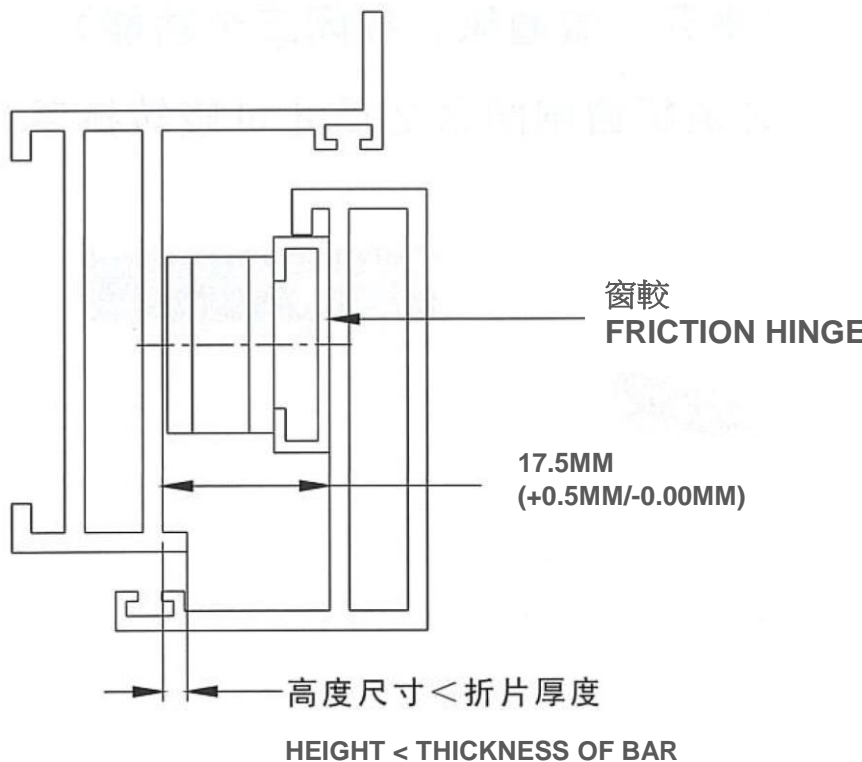
LIP HING (YEUNG'S) COMPANY LIMITED

不銹鋼窗較 安裝及選購要點

TIPS FOR CHOOSING AND INSTALLING STAINLESS STEEL FRICTION HINGE

窗較所需空間要求

SPACE REQUIREMENT FOR INSTALLING FRICTION HINGE



立興(楊氏)有限公司

LIP HING (YEUNG'S) COMPANY LIMITED

HHMS-B 系列平開窗不銹鋼窗較 (包膠款)

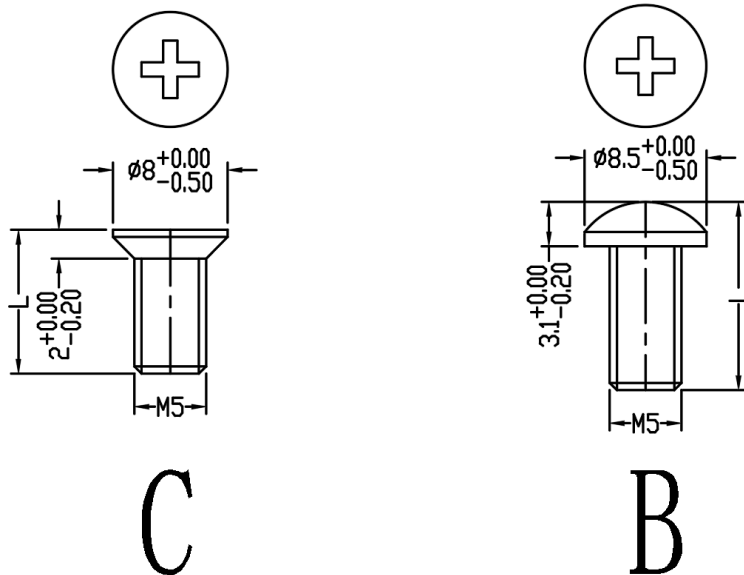
"HHMS-B" SERIES STAINLESS STEEL FRICTION HINGE FOR SIDE HUNG WINDOW (WITH NYLON CUSHION)

不銹鋼窗較安裝指引

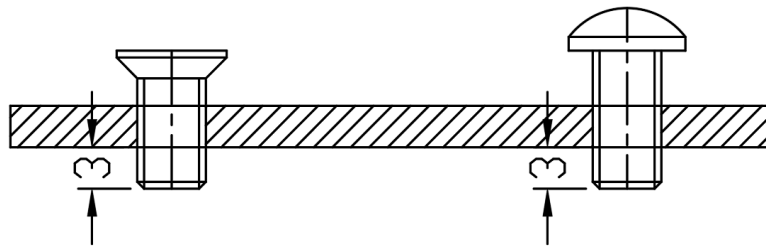
INSTALLING GUIDELINE

螺絲尺寸

Screw sizes



尺寸單位 Measurement unit: MM



所有螺絲收緊後凸出最少有約2mm – 3mm如上圖

After all screws are installed, screws must protrude at least 2mm – 3mm as shown above.

立興(楊氏)有限公司

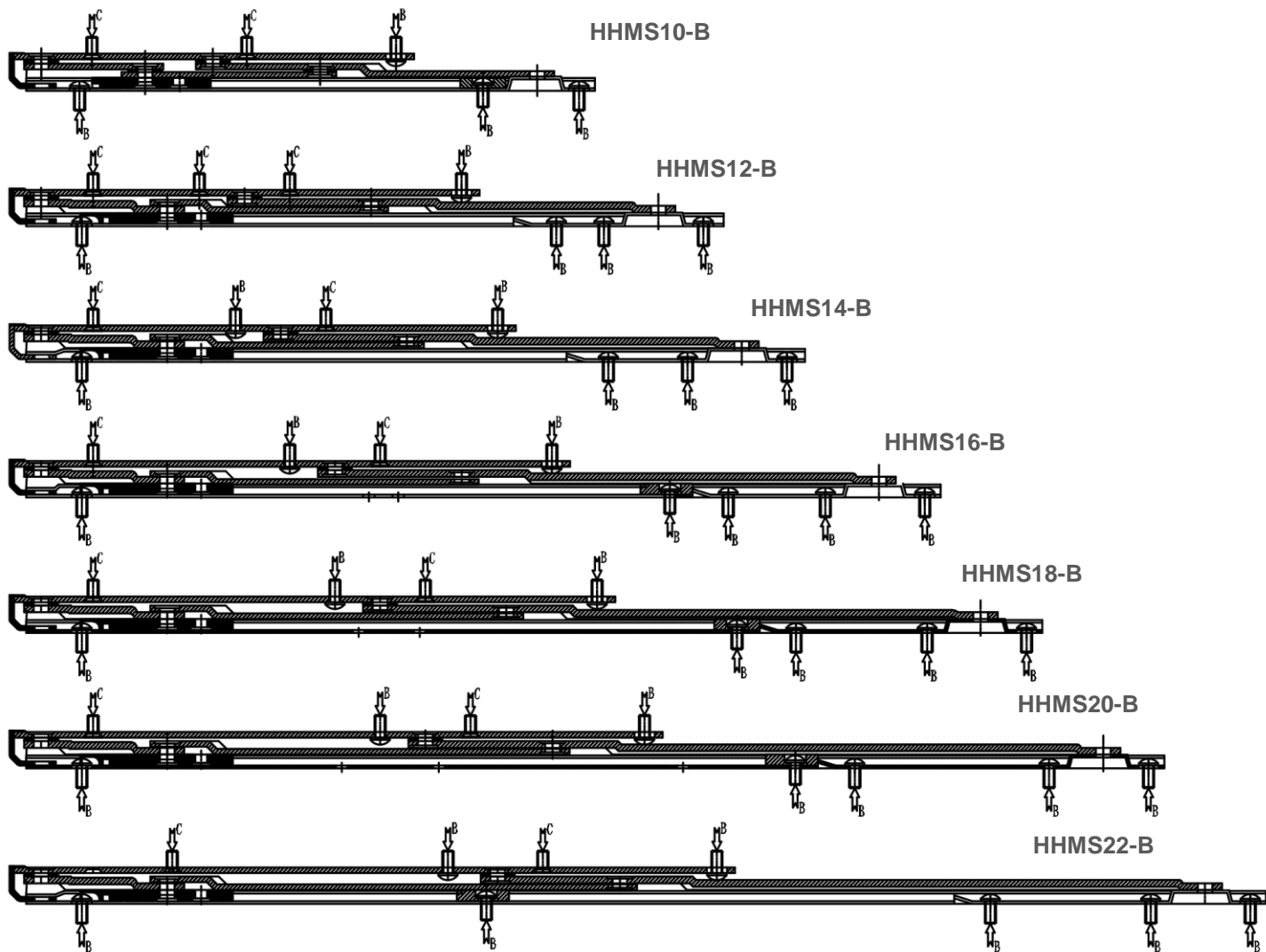
LIP HING (YEUNG'S) COMPANY LIMITED

HHMS-B 系列平開窗不銹鋼窗較 (包膠款)

"HHMS-B" SERIES STAINLESS STEEL FRICTION HINGE FOR SIDE HUNG WINDOW (WITH NYLON CUSHION)

不銹鋼窗較安裝指引

INSTALLING GUIDELINE



立興(楊氏)有限公司

LIP HING (YEUNG'S) COMPANY LIMITED

HHMS-B 系列平開窗不銹鋼窗較 (包膠款)

"HHMS-B" SERIES STAINLESS STEEL FRICTION HINGE FOR SIDE HUNG WINDOW (WITH NYLON CUSHION)

不銹鋼窗較安裝指引

INSTALLING GUIDELINE

型號 Model No.	螺絲 "B" Screw "B"	螺絲 "C" Screw "C"
尺寸 (mm) Measurement (mm)		
HHMS10-B	4	2
HHMS12-B	5	3
HHMS14-B	6	2
HHMS16-B	7	2
HHMS18-B	7	2
HHMS20-B	7	2
HHMS22-B	7	2

立興(楊氏)有限公司

香港葵涌 葵昌路26-38號
豪華工業大廈8字樓D座

立興楊氏實業(深圳)有限公司

中國廣東深圳市 光明新區
玉塘街道 田寮社區 田益一街10號

電話 (852) 2412 2288 / 2423 8620 / 2412 2490 | 傳真 (852) 2489 2766

電郵 main@liphingyeungs.com.hk |