

# 立興(楊氏)有限公司

## LIP HING (YEUNG'S) COMPANY LIMITED

### TRST 不鏽鋼窗撐 – 標準款連可分離鎖盒

### TRST Stainless Steel Limitation Arm – TRST series

#### 特徵

物料: 304不鏽鋼

- ❖ 限位窗撐是專門設計來限制開窗角度。
- ❖ 限制開窗角度，可以防止大風令窗開過大導致損壞。
- ❖ 帶匙設計，可用鎖匙打開鎖盒，使窗戶可以開至最大，方便清潔及維修窗。
- ❖ TRST系列窗撐建議配合有相同寬度底槽的窗較一起使用。

#### Features

Material: Grade 304 stainless steel

- ❖ Limitation arms are designed to limit the opening of window.
- ❖ Use of limitation arm can prevent possible damage from opening over 90 degree caused by strong wind.
- ❖ Design of "TRST" allows window to be opened to a larger degree after unlock the lock box.
- ❖ "TRST" series is suggested to be installed with friction hinge with same width base rail.



立興(楊氏)有限公司

香港葵涌 葵昌路26-38號  
豪華工業大廈8字樓D座

立興楊氏實業(深圳)有限公司

中國廣東深圳市 光明新區  
玉塘街道 田寮社區田益一街10號

電話 (852) 2412 2288 / 2423 8620 / 2412 2490 | 傳真 (852) 2489 2766

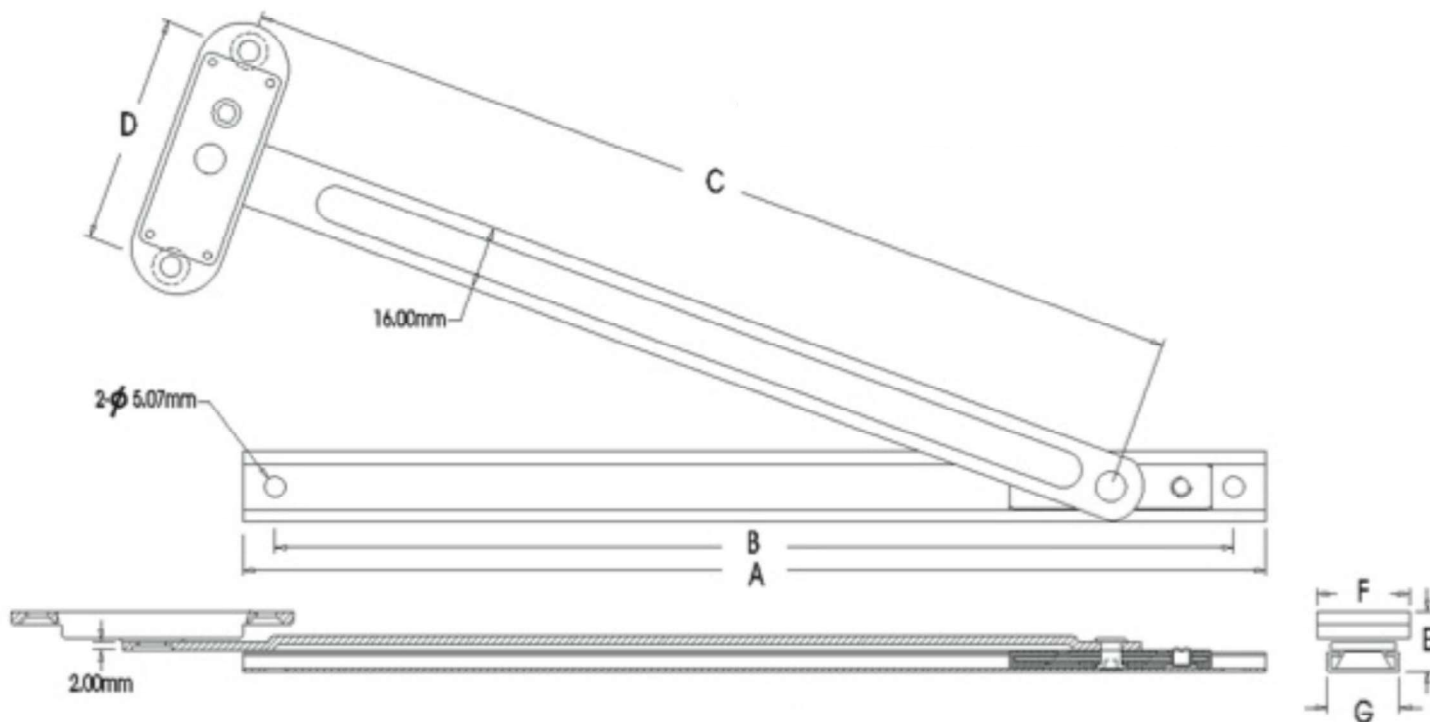
電郵 [main@liphingyeungs.com.hk](mailto:main@liphingyeungs.com.hk) |

## 立興(楊氏)有限公司

## LIP HING (YEUNG'S) COMPANY LIMITED

## TRST 不鏽鋼窗撐 – 標準款連可分離鎖盒

## TRST Stainless Steel Limitation Arm – TRST series



尺寸 MEASUREMENTS (mm)

型號 Model No.	A	B	C	D	E	F	G
TRST4.5	114	95.5	95.5	56.8	15	23	18
TRST06	152	133.5	135.2	56.8	15	23	18
TRST08	202	186	188.7	56.8	15	23	18
TRST10	254	238	238	56.8	15	23	18
TRST12	305	284.4	279.2	56.8	15	23	18
TRST14	356	335.4	335.4	56.8	15	23	18

立興(楊氏)有限公司

香港葵涌 葵昌路26-38號  
豪華工業大廈8字樓D座

立興楊氏實業(深圳)有限公司

中國廣東深圳市 光明新區  
玉塘街道 田寮社區田益一街10號

電話 (852) 2412 2288 / 2423 8620 / 2412 2490 | 傳真 (852) 2489 2766

電郵 main@lipingyeungs.com.hk |

# 立興(楊氏)有限公司

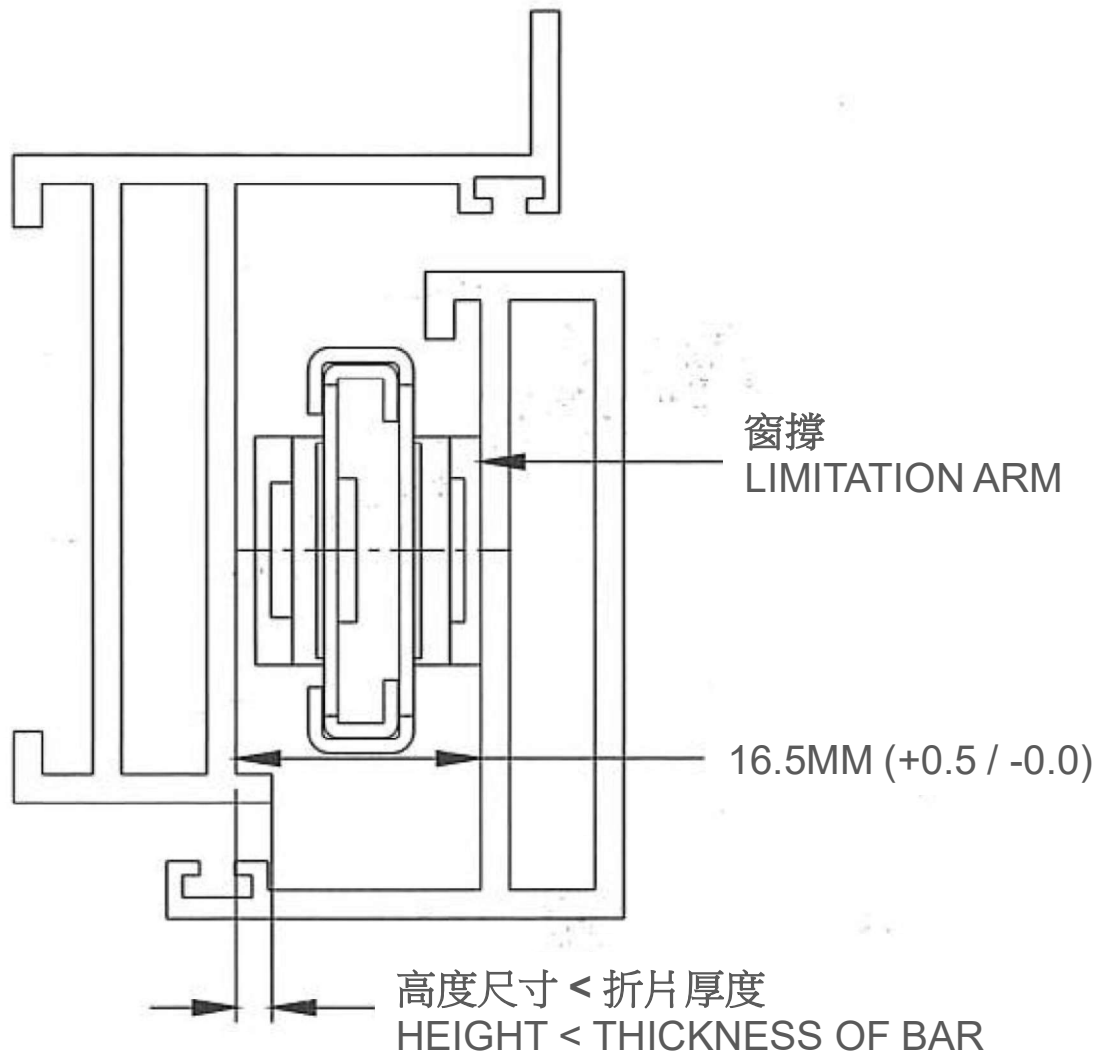
## LIP HING (YEUNG'S) COMPANY LIMITED

### 不鏽鋼窗撐安裝指引

### INSTALLING GUIDELINE FOR STAINLESS STEEL LIMITATION ARM

### 窗撐所需空間要求

### SPACE REQUIREMENT FOR INSTALLING LIMITATION ARM



立興(楊氏)有限公司

香港葵涌 葵昌路26-38號  
豪華工業大廈8字樓D座

立興楊氏實業(深圳)有限公司

中國廣東深圳市 光明新區  
玉塘街道 田寮社區田益一街10號

電話 (852) 2412 2288 / 2423 8620 / 2412 2490 | 傳真 (852) 2489 2766

電郵 main@liphingyeungs.com.hk |